

# ELASTECH

IEP200x50-Ø20

EAN 4031582319736

núcleo de rueda de aluminio, bandaje de goma elástica negra vulcanizada, cojinete de bolas de precisión

**TENTE**

BETTER MOBILITY. BETTER LIFE.

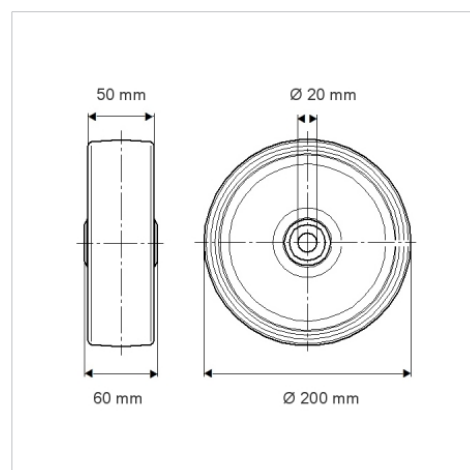


La foto puede diferir del producto original

## Datos técnicos

Diámetro de la rueda	200 mm
Ancho de la rueda	50 mm
Diámetro del eje	20 mm
Longitud de cubo	60 mm
Temperatura	- 20 / + 85 °C
Norma	EN 12532
Peso de la rueda	1.75 kg
Dureza del bandaje	Shore A 68
Capacidad de carga	450 kg
Capacidad de carga estática	900 kg

## Dimensiones



## Ventajas en un vistazo

Resistencia a la rodadura	● ● ● ○ ○
Ruido de movimiento	● ● ● ○ ○
Desgaste	● ● ● ○ ○
Protección contra el óxido	● ● ● ○ ○

## Estructura y montaje

