

ELASTECH

IEP250x50-Ø20

EAN 4031582319750

Střed kolečka vyroben z hliníkové slitiny, Běhoun: černá elastická navulkanizovaná guma, přesné kuličkové ložisko

TENTE

BETTER MOBILITY. BETTER LIFE.

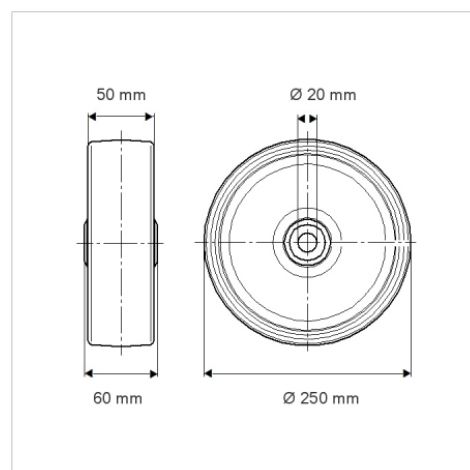


Obrázky se mohou lišit od skutečného produktu

Technické údaje

| | |
|-------------------|----------------|
| Průměr kolečka | 250 mm |
| Šířka kola | 50 mm |
| Osa kolečka Ø | 20 mm |
| Délka náboje | 60 mm |
| Teplota | - 20 / + 85 °C |
| Standard | EN 12532 |
| Hmotnost | 2.37 kg |
| Tvrdost běhounu | Shore A 68 |
| Dynamická nosnost | 500 kg |
| Statická nosnost | 1000 kg |

Dimensions



Vlastnosti

| | |
|----------------------|-----------|
| Valivý odpor | ● ● ● ○ ○ |
| Hlučnost pohybu | ● ● ● ○ ○ |
| Opotřebení | ● ● ● ○ ○ |
| Ochrana proti korozi | ● ● ● ○ ○ |

Structure & Mounting

