

ELASTECH

IEP250x50-Ø20

EAN 4031582319750

Corps de roue aluminium, Bandage caoutchouc élastique, vulcanisé, roulements à billes de précision

TENTE

BETTER MOBILITY. BETTER LIFE.

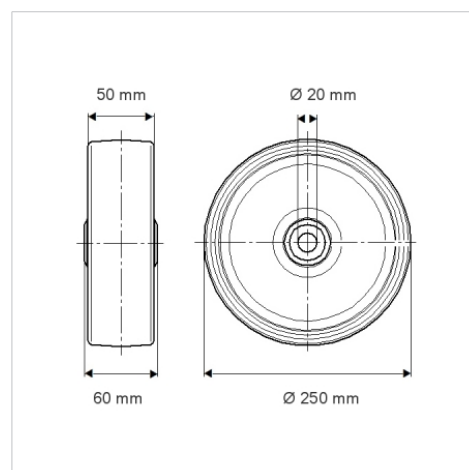


L'image peut différer du produit original

Données techniques

Diamètre de roue	250 mm
Largeur de roue	50 mm
Alésage - Ø	20 mm
Longueur de moyeu	60 mm
Résistance à la température	- 20 / + 85 °C
Norme	EN 12532
Poids	2.37 kg
Dureté du bandage	Shore A 68
Capacité de charge dynamique	500 kg
Capacité de charge statique	1000 kg

Dimensions



Propriétés

Résistance au roulement	● ● ● ○ ○
Bruit du mouvement	● ● ● ○ ○
Usure	● ● ● ○ ○
Résistance à l'oxydation	● ● ● ○ ○

Construction et montage

