

ELASTECH

IEP250x50-Ø20

EAN 4031582319750

Núcleo da roda de alumínio, superfície de rodagem de borracha elástica negra vulcanizada, rolamento rígido de esferas



BETTER MOBILITY. BETTER LIFE.

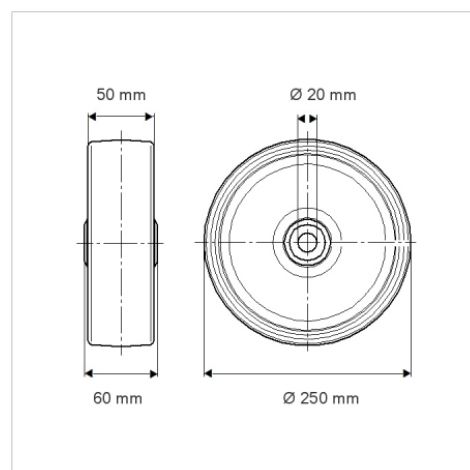


Picture may differ from original product

Dados técnicos

Diâmetro da roda	250 mm
Largura da roda	50 mm
Diâmetro do eixo	20 mm
comprimento do cubo da roda	60 mm
Temperatura	- 20 / + 85 °C
Norma	EN 12532
Peso da roda	2.37 kg
Dureza da superfície de rodagem	Shore A 68
Capacidade de carga	500 kg
Cap. de carga estática	1000 kg

Dimensions



Advantages at a glance

Resistência de rolamento	● ● ● ○ ○
Ruído de movimento	● ● ● ○ ○
Desgaste	● ● ● ○ ○
Protecção contra oxidação	● ● ● ○ ○

Structure & Mounting

