

# NOVATECH

ITP100x40-Ø8 HL45 incl. axle accessory

EAN 4031582070293

Корпус на колело от алуминий, работна повърхнина от излят полиуретан, прецизен сачмен лагер

**TENTE**

BETTER MOBILITY. BETTER LIFE.

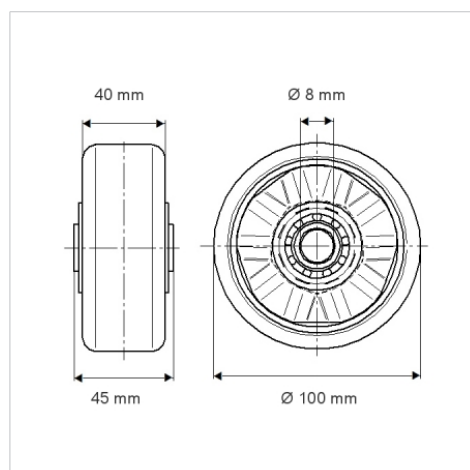


Снимката може да се различава от оригиналния продукт

## Технически данни

Диаметър на колело	100 мм
Ширина на гумите	40 мм
Отвор на оста-Ø	8 мм
Дължина на втулката	45 мм
Температура	- 10 / + 60 °C
Стандарт	EN 12532
Тегло	0.502 кг
Твърдост на работната повърхнина	Твърдост по Шор D 42
Динамична товароносимост	300 кг
Статична товароносимост	600 кг

## Размери



## Бляскави предимства

Съпротивление при завъртане	● ● ● ○ ○
Шум при движение	● ● ● ○ ○
Износване	● ● ● ● ○
Защита от ръжда	● ● ● ○ ○