

NOVATECH

ITP100x40-Ø8 HL45 incl. axle accessory

EAN 4031582070293

铝制轮心,
轮面:聚亚安酯,浇注成型,精密滚珠轴承



BETTER MOBILITY. BETTER LIFE.

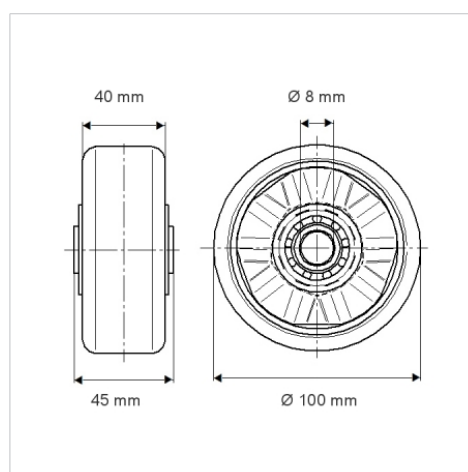


Picture may differ from original product

技术数据

轮子直径	100 毫米
车轮宽度	40 毫米
轮轴孔 直径	8 毫米
轴心长度	45 毫米
温度	- 10 / + 60 摄氏度
标准	EN 12532
重量	0.502 公斤
轮面硬度	支杆 D 42
动(力)载重量	300 公斤
静载重量	600 公斤

Dimensions



Advantages at a glance

滚动阻力	● ● ● ○ ○
运动噪音	● ● ● ○ ○
磨损	● ● ● ● ○
防锈	● ● ● ○ ○