

# NOVATECH

## ITP100x40-Ø8 HL45 incl. axle accessory

EAN 4031582070293

Radkörper aus Aluminium, Lauffläche aus gegossenem Polyurethan, Präzisionskugellager



BETTER MOBILITY. BETTER LIFE.

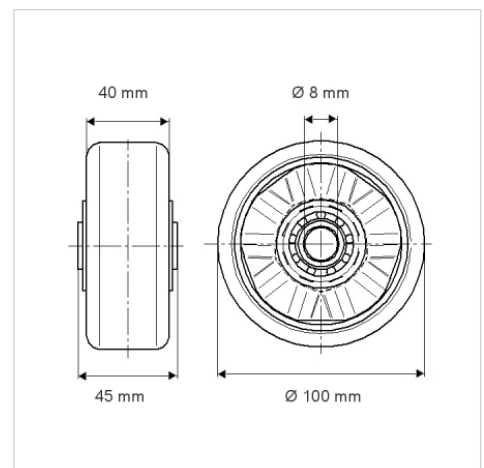


Abbildung kann vom Original abweichen

### Technische Daten

|                          |                |
|--------------------------|----------------|
| Rad-Ø                    | 100 mm         |
| Radbreite                | 40 mm          |
| Achsloch-Ø               | 8 mm           |
| Nabenlänge               | 45 mm          |
| Temperaturbereich        | - 10 / + 60 °C |
| Norm                     | EN 12532       |
| Eigengewicht             | 0.502 kg       |
| Härte der Lauffläche     | Shore D 42     |
| Tragfähigkeit            | 300 kg         |
| Tragfähigkeit (statisch) | 600 kg         |

### Abmessungen



### Vorteile im Überblick

|                         |           |
|-------------------------|-----------|
| Laufverhalten           | ● ● ● ○ ○ |
| Fahrgeräusch            | ● ● ● ○ ○ |
| Verschleißbeständigkeit | ● ● ● ● ○ |
| Korrosionsbeständigkeit | ● ● ● ○ ○ |