

NOVATECH

ITP100x40-Ø8 HL45 incl. axle accessory

EAN 4031582070293

Hjulfælg: Aluminium, Hjulbane: Polyuretan, DIN-kugleleje



BETTER MOBILITY. BETTER LIFE.

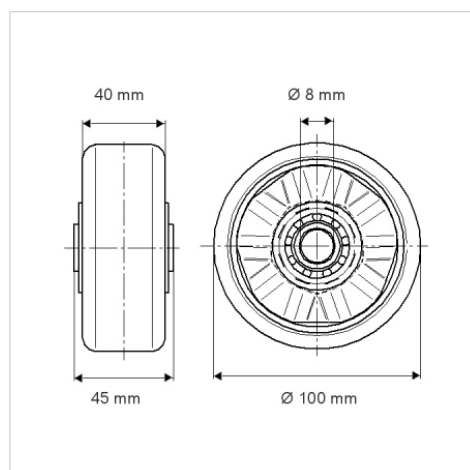


Illustrationen kan afvige fra originalen

Tekniske data

Hjul-Ø	100 mm
Hjulbredde	40 mm
Boring-Ø	8 mm
Navlængde	45 mm
Temperaturinterval	- 10 / + 60 °C
Standard	EN 12532
Vægt	0.502 kg
Hjulbane hårdhed	Shore D 42
Belastning (dynamisk)	300 kg
Belastning (statisk)	600 kg

Dimensioner



Egenskaber/fordele

Rullemodstand	● ● ● ○ ○
Kørselsstøj	● ● ● ○ ○
Slid	● ● ● ● ○
Rustbeskyttelse	● ● ● ○ ○