

# NOVATECH

ITP100x40-Ø8 HL45 incl. axle accessory

EAN 4031582070293

Alumínium keréktárcsa, öntött poliuretán futófelület, precíziós golyóscsapágy

# TENTE

BETTER MOBILITY. BETTER LIFE.

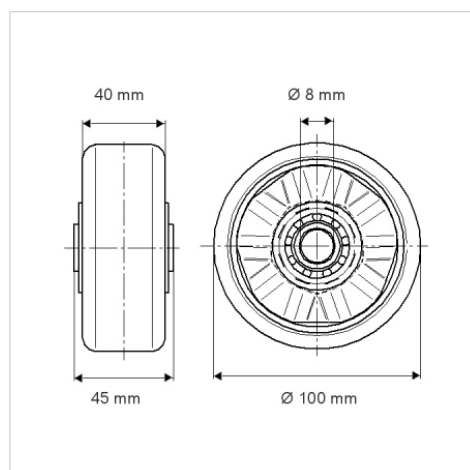


A kép eltérhet az eredeti terméktől

## Műszaki adatok

Kerékátmérő	100 mm
Kerékszélesség	40 mm
Tengelyfurat átmérője	8 mm
Agyhossz	45 mm
Hőtartomány	- 10 / + 60 °C
Szabvány	EN 12532
Súly	0.502 kg
Futófelület keménysége	Shore D 42
Terhelhetőség	300 kg
Statikus teherbírás	600 kg

## Méretetek



## Előnyök egy pillantással

Gördülési ellenállás	● ● ● ○ ○
Mozgás közbeni zaj	● ● ● ○ ○
Kopás	● ● ● ● ○
Rozsda elleni védelem	● ● ● ○ ○