

# NOVATECH

ITP100x40-Ø8 HL45 incl. axle accessory

EAN 4031582070293

Centro della ruota in alluminio, Fascia: poliuretano colato, mozzo su cuscinetti a sfere

**TENTE**

BETTER MOBILITY. BETTER LIFE.

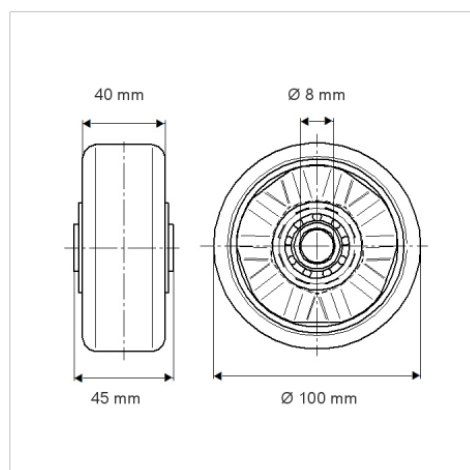


L'immagine potrebbe essere diversa dal prodotto originale

## Informazioni Tecniche

Diametro ruota	100 mm
Larghezza della ruota	40 mm
Foro asse Ø	8 mm
Lunghezza mozzo	45 mm
Temperatura	- 10 / + 60 °C
Norma	EN 12532
Peso	0.502 kg
Durezza della fascia	Shore D 42
Portata	300 kg
Portata statica	600 kg

## Dimensioni



## Caratteristiche

Resistenza al rotolamento	● ● ● ○ ○
Silenziosità	● ● ● ○ ○
Abrasione	● ● ● ● ○
Protezione dalla corrosione	● ● ● ○ ○