

NOVATECH

ITP100x40-Ø8 HL45 incl. axle accessory

EAN 4031582070293

Piasta aluminiowa, bieżnia z lanego poliuretanu, łożyska kulkowe zwykłe



BETTER MOBILITY. BETTER LIFE.

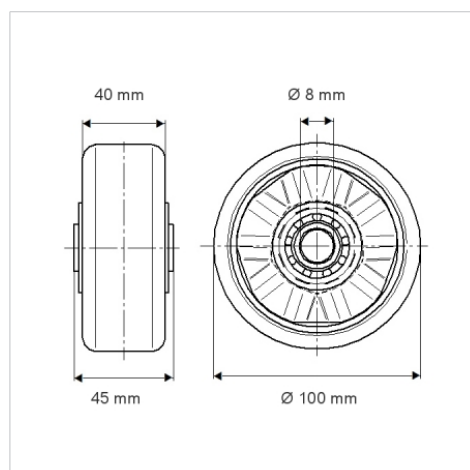


Zdjęcie może różnić się od oryginalnego produktu.

Dane techniczne

Koło-Ø	100 mm
Szerokość koła	40 mm
Średnica osi - Ø	8 mm
Szerokość piasty	45 mm
Zakres temperatury	- 10 / + 60 °C
Standard	EN 12532
Masa	0.502 kg
Twardość bieżni	Shore D 42
Nośność dynamiczna	300 kg
Nośność statyczna	600 kg

Wymiary



Zalety

Łatwość toczenia	● ● ● ○ ○
Hałas związany z ruchem	● ● ● ○ ○
Ścieranie	● ● ● ● ○
Ochrona przed rdzą	● ● ● ○ ○