

# NOVATECH

ITP100x40-Ø8 HL45 incl. axle accessory

EAN 4031582070293

Núcleo da roda de alumínio, superfície de rodagem de poliuretano fundido, rolamento rígido de esferas

**TENTE**

BETTER MOBILITY. BETTER LIFE.

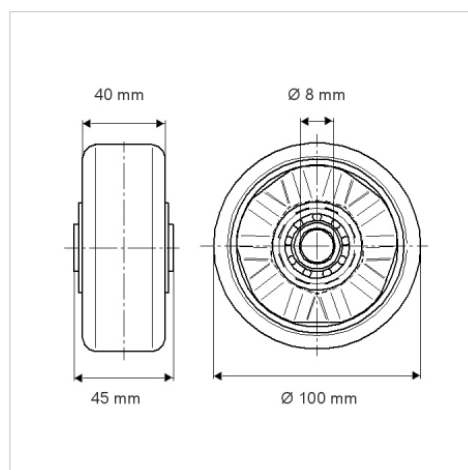


Picture may differ from original product

## Dados técnicos

Diâmetro da roda	100 mm
Largura da roda	40 mm
Diâmetro do eixo	8 mm
comprimento do cubo da roda	45 mm
Temperatura	- 10 / + 60 °C
Norma	EN 12532
Peso da roda	0.502 kg
Dureza da superfície de rodagem	Shore D 42
Capacidade de carga	300 kg
Cap. de carga estática	600 kg

## Dimensions



## Advantages at a glance

Resistência de rolamento	● ● ● ○ ○
Ruído de movimento	● ● ● ○ ○
Desgaste	● ● ● ● ○
Protecção contra oxidação	● ● ● ○ ○