

# NOVATECH

ITP100x40-Ø8 HL45 incl. axle accessory

EAN 4031582070293

Jantă din aluminiu, suprafață de rulare din poliuretan, rulment de precizie



BETTER MOBILITY. BETTER LIFE.

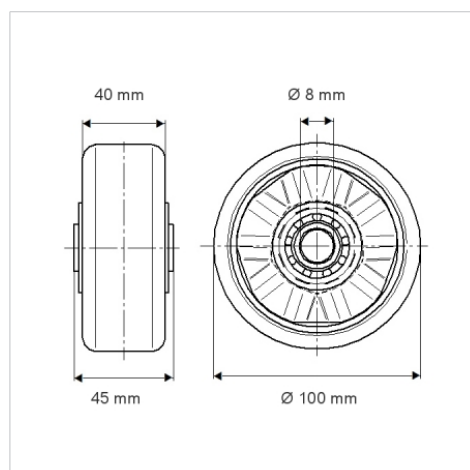


Picture may differ from original product

## Date Tehnice

Diametrul roții	100 mm
Lățimea roții	40 mm
Alezaj butuc	8 mm
Lungime butuc	45 mm
Temperatura	- 10 / + 60 °C
Standard	EN 12532
Greutate	0.502 kg
Rigiditatea suprafeței de rulare	Shore D 42
Sarcină dinamică	300 kg
Sarcină statică	600 kg

## Dimensions



## Advantages at a glance

Rezistență la rulare	● ● ● ○ ○
Zgomot de mișcare	● ● ● ○ ○
Uzare	● ● ● ● ○
Protecție împotriva ruginii	● ● ● ○ ○