

# NOVATECH

## ITP100x40-Ø8 HL45 incl. axle accessory

EAN 4031582070293

Центр колеса із алюмінію, протектор: поліуретан, литий, прецизійний шарикопідшипник

**TENTE**

BETTER MOBILITY. BETTER LIFE.

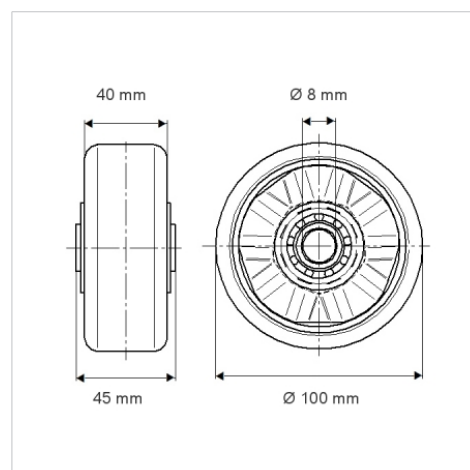


Picture may differ from original product

### Технічні характеристики

Діаметр колеса	100 MM
Ширина колеса	40 MM
Діаметр отвору осі	8 MM
Довжина ступиці	45 MM
Температура	- 10 / + 60 °C
Стандарт	EN 12532
Вага	0.502 кг
Міцність покриття	Міцність за Шором D 42
Вантажопідйомність	300 кг
допустиме навантаження (статичне)	600 кг

### Dimensions



### Advantages at a glance

Характеристики обертання	● ● ● ○ ○
Шум при переміщенні	● ● ● ○ ○
Тертя	● ● ● ● ○
Стійкий до корозії	● ● ● ○ ○