

# NOVATECH

## ITP100x50-Ø20 flat

EAN 4031582070309

Radkörper aus Aluminium, Lauffläche aus gegossenem Polyurethan, Präzisionskugellager



BETTER MOBILITY. BETTER LIFE.

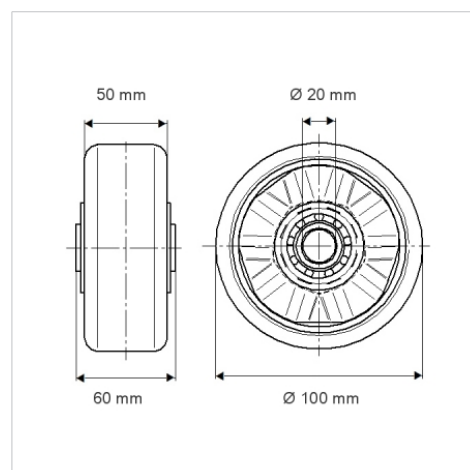


Abbildung kann vom Original abweichen

### Technische Daten

Rad-Ø	100 mm
Radbreite	50 mm
Achsloch-Ø	20 mm
Nabenlänge	60 mm
Temperaturbereich	- 10 / + 60 °C
Norm	EN 12532
Eigengewicht	0.62 kg
Härte der Lauffläche	Shore D 42
Tragfähigkeit	540 kg
Tragfähigkeit (statisch)	1080 kg

### Abmessungen



### Vorteile im Überblick

Laufverhalten	● ● ● ○ ○
Fahrgeräusch	● ● ● ○ ○
Verschleißbeständigkeit	● ● ● ● ○
Korrosionsbeständigkeit	● ● ● ○ ○

### Aufbau & Befestigung

