

# NOVATECH

ІТР100x50-Ø20 flat

EAN 4031582070309

Центр колеса із алюмінію, протектор: поліуретан, литий, прецизійний шарикопідшипник

**TENTE**

BETTER MOBILITY. BETTER LIFE.



Picture may differ from original product

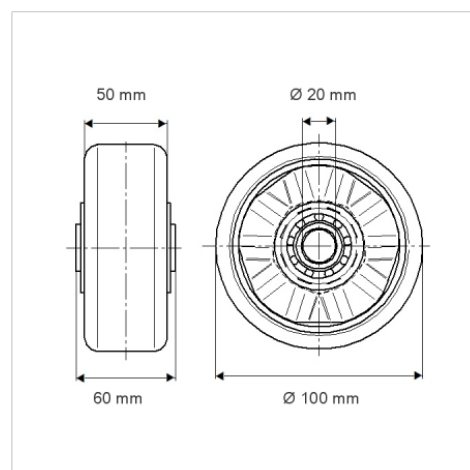
## Технічні характеристики

Діаметр колеса	100 MM
Ширина колеса	50 MM
Діаметр отвору осі	20 MM
Довжина ступиці	60 MM
Температура	- 10 / + 60 °C
Стандарт	EN 12532
Вага	0.62 кг
Міцність покриття	Міцність за Шором D 42
Вантажопідйомність	540 кг
допустиме навантаження (статичне)	1080 кг

## Advantages at a glance

Характеристики обертання	● ● ● ○ ○
Шум при переміщенні	● ● ● ○ ○
Тертя	● ● ● ● ○
Стійкий до корозії	● ● ● ○ ○

## Dimensions



## Structure & Mounting

