

NOVATECH

ITP125x50-Ø20 flat

EAN 4031582070316

Núcleo da roda de alumínio, superfície de rodagem de poliuretano fundido, rolamento rígido de esferas

TENTE

BETTER MOBILITY. BETTER LIFE.

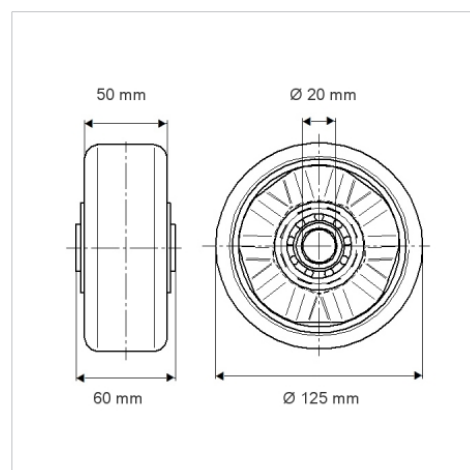


Picture may differ from original product

Dados técnicos

Diâmetro da roda	125 mm
Largura da roda	50 mm
Diâmetro do eixo	20 mm
comprimento do cubo da roda	60 mm
Temperatura	- 10 / + 60 °C
Norma	EN 12532
Peso da roda	0.85 kg
Dureza da superfície de rodagem	Shore D 42
Capacidade de carga	500 kg
Cap. de carga estática	1000 kg

Dimensions



Advantages at a glance

Resistência de rolamento	● ● ● ○ ○
Ruído de movimento	● ● ● ○ ○
Desgaste	● ● ● ● ○
Proteção contra oxidação	● ● ● ○ ○

Structure & Mounting

