

NOVATECH

ITP160x50-Ø20 flat

EAN 4031582070323

Střed kolečka vyroben z hliníkové slitiny, Běhoun: polyuretan, odlévaný, přesné kuličkové ložisko

TENTE

BETTER MOBILITY. BETTER LIFE.

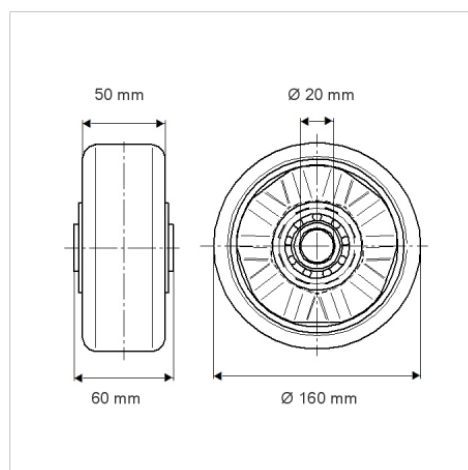


Obrázky se mohou lišit od skutečného produktu

Technické údaje

Průměr kolečka	160 mm
Šířka kola	50 mm
Osa kolečka Ø	20 mm
Délka náboje	60 mm
Teplota	- 10 / + 60 °C
Standard	EN 12532
Hmotnost	1.07 kg
Tvrdość běhounu	Shore D 42
Dynamická nosnost	800 kg
Statická nosnost	1600 kg

Dimensions



Vlastnosti

Valivý odpor	● ● ● ○ ○
Hlučnost pohybu	● ● ● ○ ○
Opotřebení	● ● ● ● ○
Ochrana proti korozi	● ● ● ○ ○

Structure & Mounting

