

## NOVATECH

ITP160x50- 20 flat

EAN 4031582070323

ホイールセンター：アルミニウム  
 タイヤ：ポリウレタン、鋳物、精密ボールベアリング

TENTE

BETTER MOBILITY. BETTER LIFE.

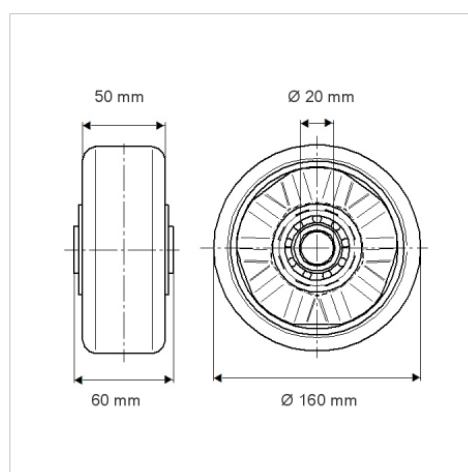


Picture may differ from original product

## 技術データ

ホイール径	160 mm
ホイール幅	50 mm
車軸穴直径	20 mm
ハブの長さ	60 mm
耐熱温度	- 10 / + 60 摂氏
規格	EN 12532
重さ	1.07 kg
タイヤの硬さ	shore D 42
耐荷重	800 kg
静荷重	1600 kg

## Dimensions



## Advantages at a glance

回転抵抗	● ● ● ○ ○
動作ノイズ	● ● ● ○ ○
摩擦	● ● ● ● ○
さび止め	● ● ● ○ ○

## Structure &amp; Mounting

