

NOVATECH

ITP200x50-Ø20 flat

EAN 4031582070330

Centro della ruota in alluminio, Fascia: poliuretano colato, mozzo su cuscinetti a sfere

TENTE

BETTER MOBILITY. BETTER LIFE.

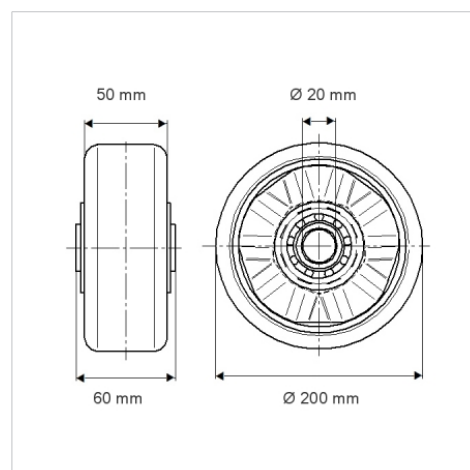


L'immagine potrebbe essere diversa dal prodotto originale

Informazioni Tecniche

Diametro ruota	200 mm
Larghezza della ruota	50 mm
Foro asse Ø	20 mm
Lunghezza mozzo	60 mm
Temperatura	- 10 / + 60 °C
Norma	EN 12532
Peso	1.29 kg
Durezza della fascia	Shore D 42
Portata	800 kg
Portata statica	1600 kg

Dimensioni



Caratteristiche

Resistenza al rotolamento	● ● ● ○ ○
Silenziosità	● ● ● ○ ○
Abrasioni	● ● ● ● ○
Protezione dalla corrosione	● ● ● ○ ○

Struttura e montaggio

