

# NOVATECH

ITP200x50-Ø20 flat

EAN 4031582070330

Núcleo da roda de alumínio, superfície de rodagem de poliuretano fundido, rolamento rígido de esferas

**TENTE**

BETTER MOBILITY. BETTER LIFE.



Picture may differ from original product

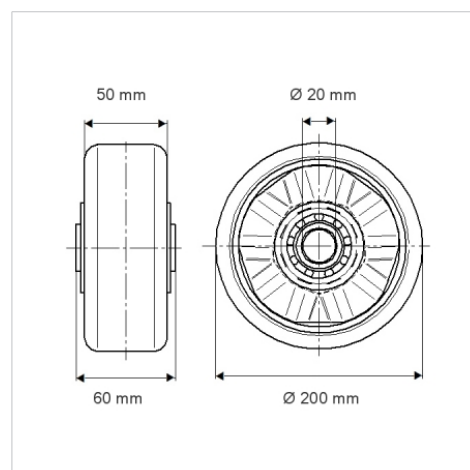
## Dados técnicos

Diâmetro da roda	200 mm
Largura da roda	50 mm
Diâmetro do eixo	20 mm
comprimento do cubo da roda	60 mm
Temperatura	- 10 / + 60 °C
Norma	EN 12532
Peso da roda	1.29 kg
Dureza da superfície de rodagem	Shore D 42
Capacidade de carga	800 kg
Cap. de carga estática	1600 kg

## Advantages at a glance

Resistência de rolamento	● ● ● ○ ○
Ruído de movimento	● ● ● ○ ○
Desgaste	● ● ● ● ○
Proteção contra oxidação	● ● ● ○ ○

## Dimensions



## Structure & Mounting

