

NOVATECH

ІТР200x50-Ø20 flat

EAN 4031582070330

Центр колеса із алюмінію, протектор: поліуретан, литий, прецизійний шарикопідшипник

TENTE

BETTER MOBILITY. BETTER LIFE.



Picture may differ from original product

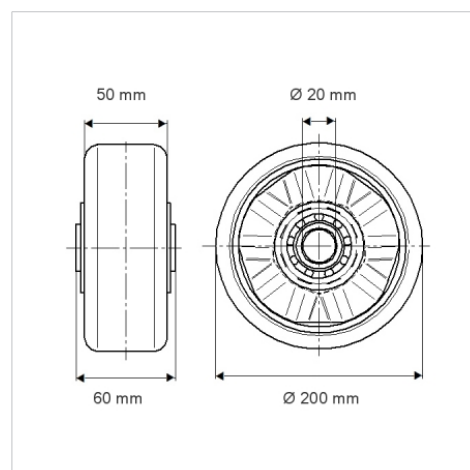
Технічні характеристики

Діаметр колеса	200 MM
Ширина колеса	50 MM
Діаметр отвору осі	20 MM
Довжина ступиці	60 MM
Температура	- 10 / + 60 °C
Стандарт	EN 12532
Вага	1.29 кг
Міцність покриття	Міцність за Шором D 42
Вантажопідйомність	800 кг
допустиме навантаження (статичне)	1600 кг

Advantages at a glance

Характеристики обертання	● ● ● ○ ○
Шум при переміщенні	● ● ● ○ ○
Тертя	● ● ● ● ○
Стійкий до корозії	● ● ● ○ ○

Dimensions



Structure & Mounting

