

NOVATECH

ITP250x55-Ø25 flat

EAN 4031582319934

Корпус на колело от алуминий, работна повърхнина от излят полиуретан, прецизен сачмен лагер

TENTE

BETTER MOBILITY. BETTER LIFE.

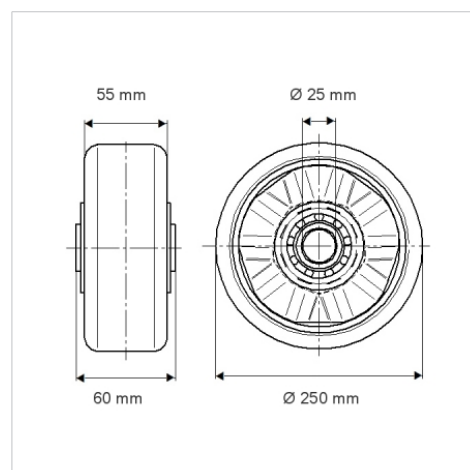


Снимката може да се различава от оригиналния продукт

Технически данни

Диаметър на колело	250 мм
Ширина на гумите	55 мм
Отвор на оста-Ø	25 мм
Дължина на втулката	60 мм
Температура	- 10 / + 60 °C
Стандарт	EN 12532
Тегло	2.316 кг
Твърдост на работната повърхнина	Твърдост по Шор D 42
Динамична товароносимост	1000 кг
Статична товароносимост	2000 кг

Размери



Бляскави предимства

Съпротивление при завъртане	● ● ● ○ ○
Шум при движение	● ● ● ○ ○
Износване	● ● ● ● ○
Защита от ръжда	● ● ● ○ ○

Устройство и монтаж

