

# NOVATECH

ITP250x55-Ø25 flat

EAN 4031582319934

铝制轮心,  
轮面:聚亚安酯,浇注成型,精密滚珠轴承



BETTER MOBILITY. BETTER LIFE.

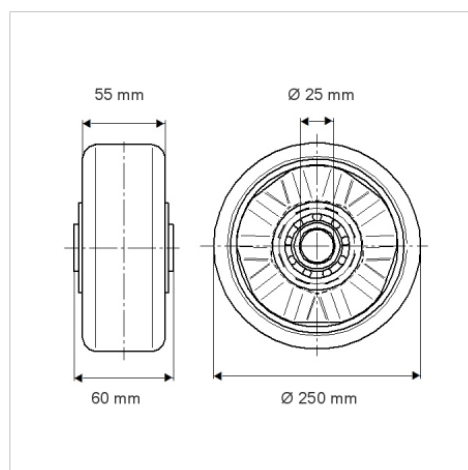


Picture may differ from original product

## 技术数据

轮子直径	250 毫米
车轮宽度	55 毫米
轮轴孔 直径	25 毫米
轴心长度	60 毫米
温度	- 10 / + 60 摄氏度
标准	EN 12532
重量	2.316 公斤
轮面硬度	支杆 D 42
动(力)载重量	1000 公斤
静载重量	2000 公斤

## Dimensions



## Advantages at a glance

滚动阻力	● ● ● ○ ○
运动噪音	● ● ● ○ ○
磨损	● ● ● ● ○
防锈	● ● ● ○ ○

## Structure & Mounting

