

NOVATECH

ITP250x55-Ø25 flat

EAN 4031582319934

Střed kolečka vyroben z hliníkové slitiny, Běhoun: polyuretan, odlévaný, přesné kuličkové ložisko

TENTE

BETTER MOBILITY. BETTER LIFE.

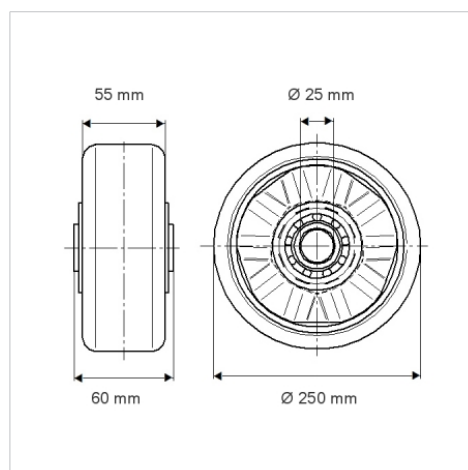


Obrázky se mohou lišit od skutečného produktu

Technické údaje

Průměr kolečka	250 mm
Šířka kola	55 mm
Osa kolečka Ø	25 mm
Délka náboje	60 mm
Teplota	- 10 / + 60 °C
Standard	EN 12532
Hmotnost	2.316 kg
Tvrdost běhounu	Shore D 42
Dynamická nosnost	1000 kg
Statická nosnost	2000 kg

Dimensions



Vlastnosti

Valivý odpor	● ● ● ○ ○
Hlučnost pohybu	● ● ● ○ ○
Opotřebení	● ● ● ● ○
Ochrana proti korozi	● ● ● ○ ○

Structure & Mounting

