

NOVATECH

ITP250x55-Ø25 flat

EAN 4031582319934

Hjulfælg: Aluminium, Hjulbane: Polyuretan, DIN-kugleleje



BETTER MOBILITY. BETTER LIFE.

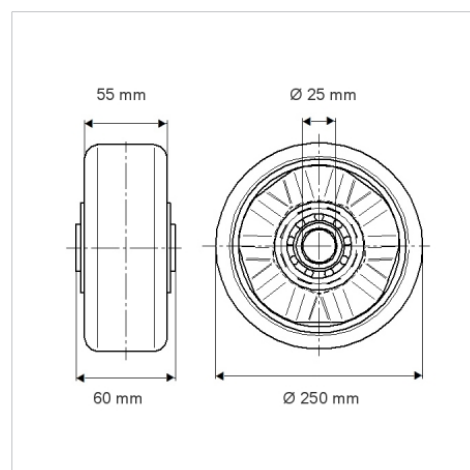


Illustrationen kan afvige fra originalen

Tekniske data

| | |
|-----------------------|----------------|
| Hjul-Ø | 250 mm |
| Hjulbredde | 55 mm |
| Boring-Ø | 25 mm |
| Navlængde | 60 mm |
| Temperaturinterval | - 10 / + 60 °C |
| Standard | EN 12532 |
| Vægt | 2.316 kg |
| Hjulbane hårdhed | Shore D 42 |
| Belastning (dynamisk) | 1000 kg |
| Belastning (statisk) | 2000 kg |

Dimensioner



Egenskaber/fordele

| | |
|-----------------|-----------|
| Rullemodstand | ● ● ● ○ ○ |
| Kørselsstøj | ● ● ● ○ ○ |
| Slid | ● ● ● ● ○ |
| Rustbeskyttelse | ● ● ● ○ ○ |

Struktur og montering

