

NOVATECH

ITP250x55-Ø25 flat

EAN 4031582319934

Wielkern van aluminium met gegoten polyurethaan loopvlak, precisiekogellagers



BETTER MOBILITY. BETTER LIFE.

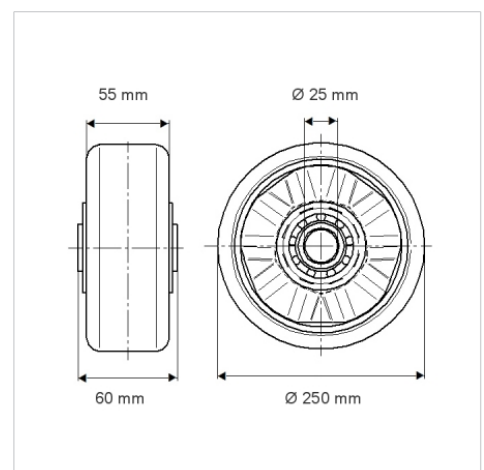


Foto kan afwijken van het originele product

Technische gegevens

Wieldiameter	250 mm
Wielbreedte	55 mm
Asgat-Ø	25 mm
Naaflengte	60 mm
Temperatuur	- 10 / + 60 °C
Standaard	EN 12532
Eigen gewicht	2.316 kg
Hardheid van de band	Shore D 42
Dyn. draagvermogen	1000 kg
Statisch draagvermogen	2000 kg

Afmetingen



Kenmerken

Rolweerstand	● ● ● ○ ○
Verplaatsingsgeluid	● ● ● ○ ○
Strepen	● ● ● ● ○
Roest bescherming	● ● ● ○ ○

Structuur en montage

