

NOVATECH

ITP250x55-Ø25 flat

EAN 4031582319934

Piasta aluminiowa, bieżnia z lanego poliuretanu, łożyska kulkowe zwykłe

TENTE

BETTER MOBILITY. BETTER LIFE.

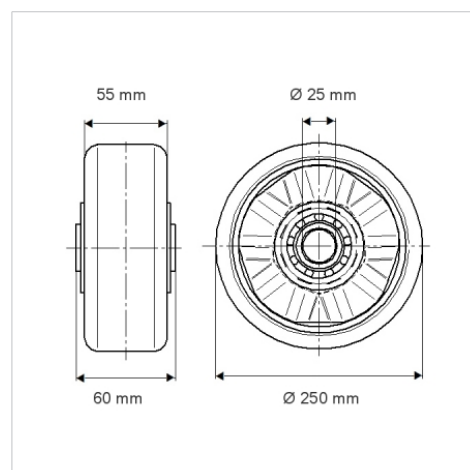


Zdjęcie może różnić się od oryginalnego produktu.

Dane techniczne

Koło-Ø	250 mm
Szerokość koła	55 mm
Średnica osi - Ø	25 mm
Szerokość piasty	60 mm
Zakres temperatury	- 10 / + 60 °C
Standard	EN 12532
Masa	2.316 kg
Twardość bieżni	Shore D 42
Nośność dynamiczna	1000 kg
Nośność statyczna	2000 kg

Wymiary



Zalety

Łatwość toczenia	● ● ● ○ ○
Hałas związany z ruchem	● ● ● ○ ○
Ścieranie	● ● ● ● ○
Ochrona przed rdzą	● ● ● ○ ○

Mocowanie

