

NOVATECH

ITP250x55-Ø25 flat

EAN 4031582319934

Núcleo da roda de alumínio, superfície de rodagem de poliuretano fundido, rolamento rígido de esferas



BETTER MOBILITY. BETTER LIFE.

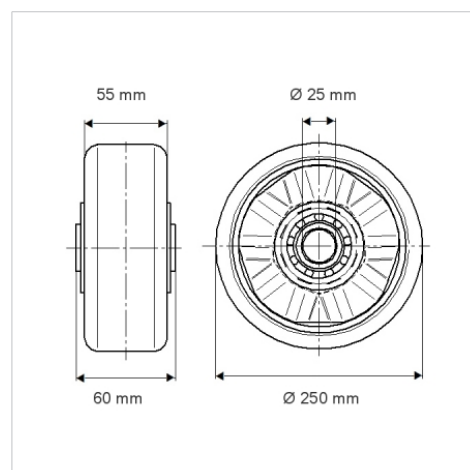


Picture may differ from original product

Dados técnicos

Diâmetro da roda	250 mm
Largura da roda	55 mm
Diâmetro do eixo	25 mm
comprimento do cubo da roda	60 mm
Temperatura	- 10 / + 60 °C
Norma	EN 12532
Peso da roda	2.316 kg
Dureza da superfície de rodagem	Shore D 42
Capacidade de carga	1000 kg
Cap. de carga estática	2000 kg

Dimensions



Advantages at a glance

Resistência de rolamento	● ● ● ○ ○
Ruído de movimento	● ● ● ○ ○
Desgaste	● ● ● ● ○
Protecção contra oxidação	● ● ● ○ ○

Structure & Mounting

