

ELASTECH

JFC125x32-Ø8

EAN 4031582319941

Поцинкован корпус на колелото, Работна повърхнина от еластична, немаркираща, вулканизирана гума, капсулован прецизен сачмен лагер със защита от нишки

TENTE

BETTER MOBILITY. BETTER LIFE.

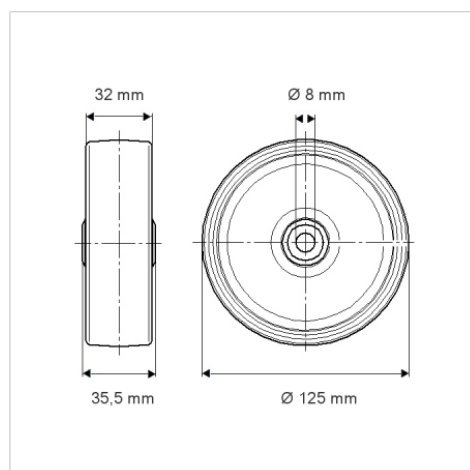


Снимката може да се различава от оригиналния продукт

Технически данни

Диаметър на колело	125 мм
Ширина на гумите	32 мм
Отвор на оста-Ø	8 мм
Дължина на втулката	35.5 мм
Температура	- 20 / + 85 °C
Стандарт	EN 12530
Тегло	0.679 кг
Твърдост на работната повърхнина	Твърдост по Шор А 75
Динамична товароносимост	150 кг
Статична товароносимост	300 кг

Размери



Бляскави предимства

Съпротивление при завъртане	● ● ● ○ ○
Шум при движение	● ● ● ○ ○
Износване	● ● ● ○ ○
Защита от ръжда	● ● ● ○ ○