

ELASTECH

JFC125x32-Ø8

EAN 4031582319941

压铸模轮心,
轮面:减震胎,无压痕,硬化,配有轮盖,精密滚珠轴承,密封



BETTER MOBILITY. BETTER LIFE.

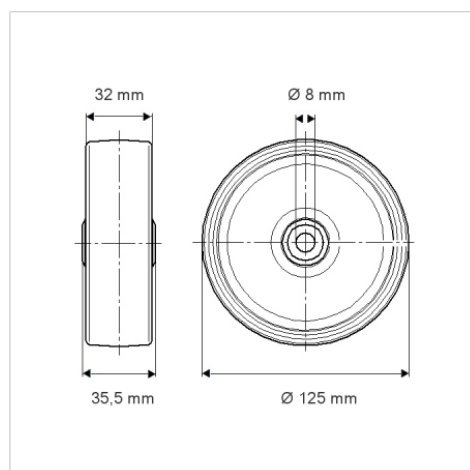


Picture may differ from original product

技术数据

轮子直径	125 毫米
车轮宽度	32 毫米
轮轴孔 直径	8 毫米
轴心长度	35.5 毫米
温度	- 20 / + 85 摄氏度
标准	EN 12530
重量	0.679 公斤
轮面硬度	支杆 A 75
动(力)载重量	150 公斤
静载重量	300 公斤

Dimensions



Advantages at a glance

滚动阻力	● ● ● ○ ○
运动噪音	● ● ● ○ ○
磨损	● ● ● ○ ○
防锈	● ● ● ○ ○