

ELASTECH

JFC125x32-Ø8

EAN 4031582319941

Hjulfælg: Trykstøbt zink, Hjulbane: Elastisk gummi, afsmitningsfri, vulkaniseret, med trådfang, DIN-kugleleje med gummitætning



BETTER MOBILITY. BETTER LIFE.

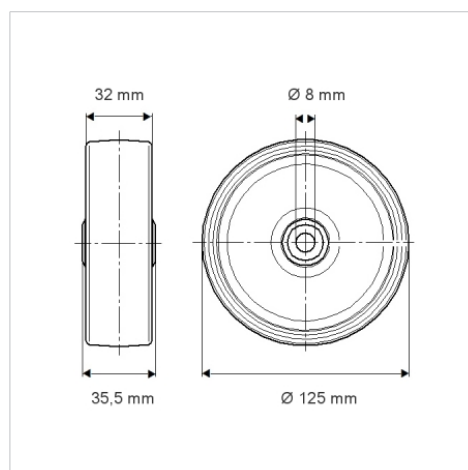


Illustrationen kan afvige fra originalen

Tekniske data

Hjul-Ø	125 mm
Hjulbredde	32 mm
Boring-Ø	8 mm
Navlængde	35.5 mm
Temperaturinterval	- 20 / + 85 °C
Standard	EN 12530
Vægt	0.679 kg
Hjulbane hårdhed	Shore A 75
Belastning (dynamisk)	150 kg
Belastning (statisk)	300 kg

Dimensioner



Egenskaber/fordele

Rullemodstand	● ● ● ○ ○
Kørselsstøj	● ● ● ○ ○
Slid	● ● ● ○ ○
Rustbeskyttelse	● ● ● ○ ○