

ELASTECH

JFC125x32-Ø8

EAN 4031582319941

Corps de roue zamac, Bandage: caoutchouc élastique gris, non tachant vulcanisé, avec pare-fils, roulements à billes de précision protégés



BETTER MOBILITY. BETTER LIFE.

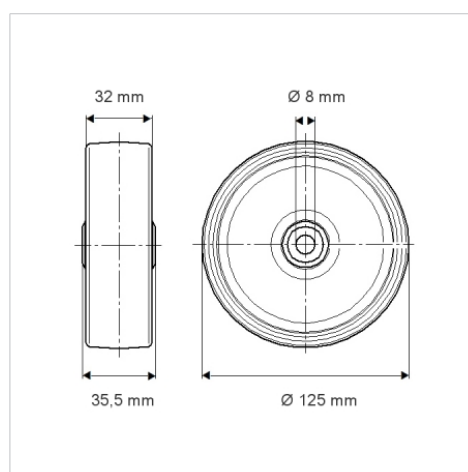


L'image peut différer du produit original

Données techniques

Diamètre de roue	125 mm
Largeur de roue	32 mm
Alésage - Ø	8 mm
Longueur de moyeu	35.5 mm
Résistance à la température	- 20 / + 85 °C
Norme	EN 12530
Poids	0.679 kg
Dureté du bandage	Shore A 75
Capacité de charge dynamique	150 kg
Capacité de charge statique	300 kg

Dimensions



Propriétés

Résistance au roulement	● ● ● ○ ○
Bruit du mouvement	● ● ● ○ ○
Usure	● ● ● ○ ○
Résistance à l'oxydation	● ● ● ○ ○