

ELASTECH

JFC125x32-Ø8

EAN 4031582319941

Centro della ruota in zama,
fascia in gomma elastica vulcanizzata antitraccia, mozzo su cuscinetti a sfere, sigillato, parafile

TENTE

BETTER MOBILITY. BETTER LIFE.

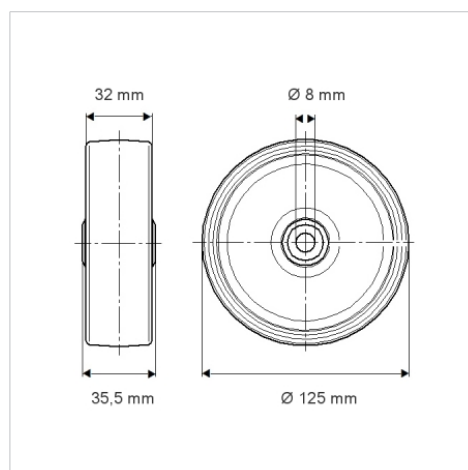


L'immagine potrebbe essere diversa dal prodotto originale

Informazioni Tecniche

Diametro ruota	125 mm
Larghezza della ruota	32 mm
Foro asse Ø	8 mm
Lunghezza mozzo	35.5 mm
Temperatura	- 20 / + 85 °C
Norma	EN 12530
Peso	0.679 kg
Durezza della fascia	Shore A 75
Portata	150 kg
Portata statica	300 kg

Dimensioni



Caratteristiche

Resistenza al rotolamento	● ● ● ○ ○
Silenziosità	● ● ● ○ ○
Abrasione	● ● ● ○ ○
Protezione dalla corrosione	● ● ● ○ ○