

ELASTECH

JFC125x32- 8

EAN 4031582319941

ホイールセンター：亜鉛ダイキャスト
 、タイヤ：強化ゴム、ノンマーキング加工、スレッドガード付、
 精密ボールベアリング、ステンレス

TENTE

BETTER MOBILITY. BETTER LIFE.

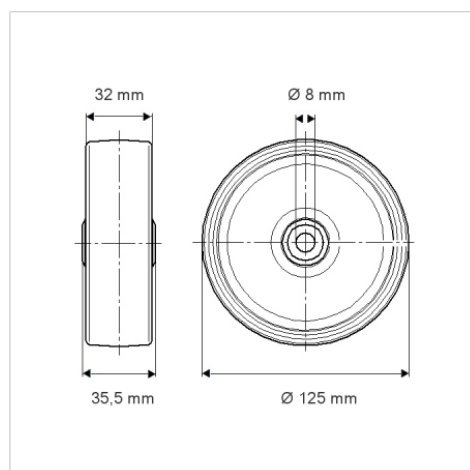


Picture may differ from original product

技術データ

| | |
|--------|----------------|
| ホイール径 | 125 mm |
| ホイール幅 | 32 mm |
| 車軸穴直径 | 8 mm |
| ハブの長さ | 35.5 mm |
| 耐熱温度 | - 20 / + 85 摂氏 |
| 規格 | EN 12530 |
| 重さ | 0.679 kg |
| タイヤの硬さ | shore A 75 |
| 耐荷重 | 150 kg |
| 静荷重 | 300 kg |

Dimensions



Advantages at a glance

| | |
|-------|-----------|
| 回転抵抗 | ● ● ● ○ ○ |
| 動作ノイズ | ● ● ● ○ ○ |
| 摩擦 | ● ● ● ○ ○ |
| さび止め | ● ● ● ○ ○ |