

# ELASTECH

## JFC125x32-Ø8

EAN 4031582319941

Riteņa centrs izgatavots no cinka lējuma, kontaktslānis:vulkanizēta nesmērējošā gumija, ar vītņu aizsargiem, slēgts augstas precizitātes lodīšu gultnis



BETTER MOBILITY. BETTER LIFE.

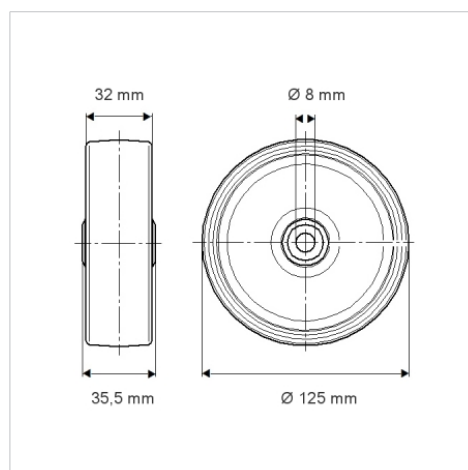


Picture may differ from original product

### Tehniskie dati

Riteņa diametrs	125 mm
Riteņa platums	32 mm
Riteņa ass Ø	8 mm
Rumbas platums	35.5 mm
Temperatūra	- 20 / + 85 °C
Standarts	EN 12530
Svars	0.679 kg
Kontaktslāņa cietība	Shore A 75
Kravnesība - kustībā	150 kg
Kravnesība - miera stāvoklī	300 kg

### Dimensions



### Advantages at a glance

Riteņa izturība	● ● ● ○ ○
Kustības troksnis	● ● ● ○ ○
Berze	● ● ● ○ ○
Rūsēšanas aizsardzība	● ● ● ○ ○