

ELASTECH

JFC125x32-Ø8

EAN 4031582319941

Piasta cynkowa, odlewana ciśnieniowo, bieżnia z pełnej, szarej, niebrudzącej, nawulkanizowanej gumy, osłonki boczne, precyzyjne łożysko kulkowe, uszczelnione.

TENTE

BETTER MOBILITY. BETTER LIFE.

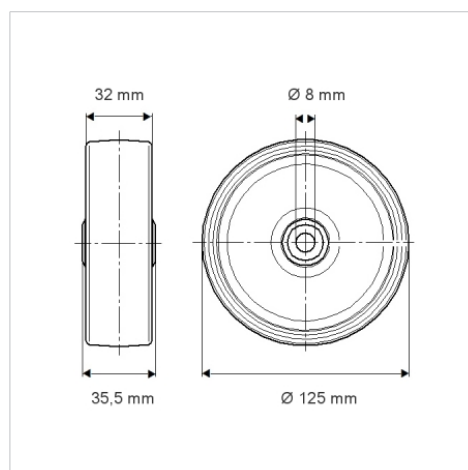


Zdjęcie może różnić się od oryginalnego produktu.

Dane techniczne

Koło-Ø	125 mm
Szerokość koła	32 mm
Średnica osi - Ø	8 mm
Szerokość piasty	35.5 mm
Zakres temperatury	- 20 / + 85 °C
Standard	EN 12530
Masa	0.679 kg
Twardość bieżni	Shore A 75
Nośność dynamiczna	150 kg
Nośność statyczna	300 kg

Wymiary



Zalety

Łatwość toczenia	● ● ● ○ ○
Hałas związany z ruchem	● ● ● ○ ○
Ścieranie	● ● ● ○ ○
Ochrona przed rdzą	● ● ● ○ ○