

ELASTECH

JFC125x32-Ø8

EAN 4031582319941

Núcleo da roda zincado,
Superfície de rodagem: borracha elástica, vulcanizada, não deixa marca,
com placas anti-fios, rolamento rígido de esferas, inoxidável

TENTE

BETTER MOBILITY. BETTER LIFE.

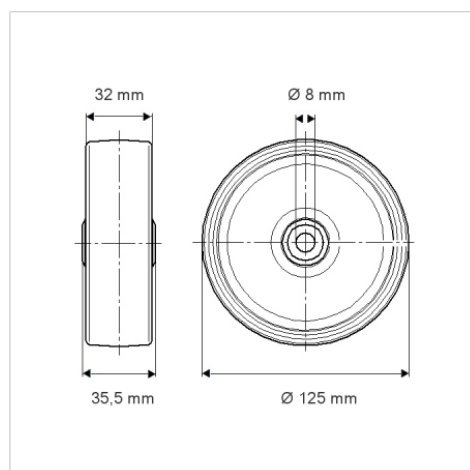


Picture may differ from original product

Dados técnicos

Diâmetro da roda	125 mm
Largura da roda	32 mm
Diâmetro do eixo	8 mm
comprimento do cubo da roda	35.5 mm
Temperatura	- 20 / + 85 °C
Norma	EN 12530
Peso da roda	0.679 kg
Dureza da superfície de rodagem	Shore A 75
Capacidade de carga	150 kg
Cap. de carga estática	300 kg

Dimensions



Advantages at a glance

Resistência de rolamento	● ● ● ○ ○
Ruído de movimento	● ● ● ○ ○
Desgaste	● ● ● ○ ○
Protecção contra oxidação	● ● ● ○ ○