

ELASTECH

JFC125x32-Ø8

EAN 4031582319941

Jantă din aliaj de zinc, suprafață de rulare din cauciuc elastic, non-marking, montat prin vulcanizare, apărător, rulment de precizie etanșat

TENTE

BETTER MOBILITY. BETTER LIFE.

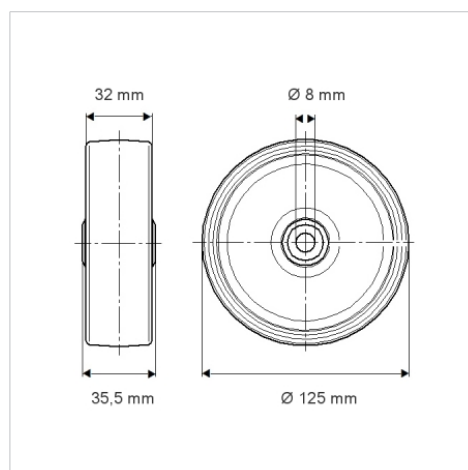


Picture may differ from original product

Date Tehnice

Diametrul roții	125 mm
Lățimea roții	32 mm
Alezaj butuc	8 mm
Lungime butuc	35.5 mm
Temperatura	- 20 / + 85 °C
Standard	EN 12530
Greutate	0.679 kg
Rigiditatea suprafeței de rulare	Shore A 75
Sarcină dinamică	150 kg
Sarcină statică	300 kg

Dimensions



Advantages at a glance

Rezistență la rulare	● ● ● ○ ○
Zgomot de mișcare	● ● ● ○ ○
Uzare	● ● ● ○ ○
Protecție împotriva ruginii	● ● ● ○ ○