

# ELASTECH

## JFC125x32-Ø8

EAN 4031582319941

Центр колеса из цинкового сплава отлитого под давлением,  
Протектор:  
эластичная шина, не оставляющая следов, вулканизированная на  
основание, с защитными колпаками, прецизионный  
шарикоподшипник, нержавеющая сталь

# TENTE

BETTER MOBILITY. BETTER LIFE.

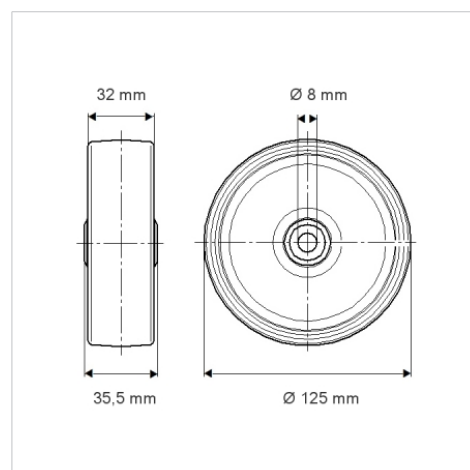


Picture may differ from original product

### Технические характеристики

Диаметр колеса	125 мм
Ширина колеса	32 мм
Отверстие оси Ø	8 мм
Длина втулки	35.5 мм
Температура	- 20 / + 85 °C
Стандарт	EN 12530
Вес	0.679 кг
Твердость протектора	твердость по Шору А 75
Допустимая динамическая нагрузка	150 кг
Допустимая статическая нагрузка	300 кг

### Dimensions



### Advantages at a glance

Качество качения	● ● ● ○ ○
Шум движения	● ● ● ○ ○
Трение	● ● ● ○ ○
Коррозионная стойкость	● ● ● ○ ○