

# ELASTECH

## JFC125x32-Ø8

EAN 4031582319941

Центр колеса із цинку, литого під тиском, протектор: еластична шина, без маркування, вулканізований, з нарізними пристроями захисту, прецизійний шарикопідшипник, неіржавіючий

# TENTE

BETTER MOBILITY. BETTER LIFE.

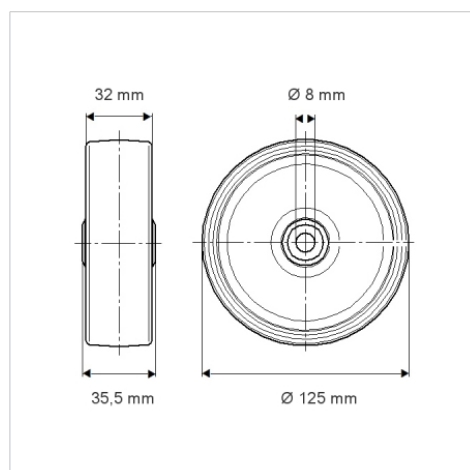


Picture may differ from original product

### Технічні характеристики

Діаметр колеса	125 MM
Ширина колеса	32 MM
Діаметр отвору осі	8 MM
Довжина ступиці	35.5 MM
Температура	- 20 / + 85 °C
Стандарт	EN 12530
Вага	0.679 кг
Міцність покриття	Міцність за Шором А 75
Вантажопідйомність	150 кг
допустиме навантаження (статичне)	300 кг

### Dimensions



### Advantages at a glance

Характеристики обертання	● ● ● ○ ○
Шум при переміщенні	● ● ● ○ ○
Тертя	● ● ● ○ ○
Стійкий до корозії	● ● ● ○ ○