

ELASTECH

JFC125x32-Ø8

EAN 4031582319941

Telo tocka je metalni disk, pocinkovan, Omotac: elasticka guma, ne ostavlja trag, vulkanizirana, sa ratkapnama, precizni kuglicni lezaj, zatvoren

TENTE

BETTER MOBILITY. BETTER LIFE.

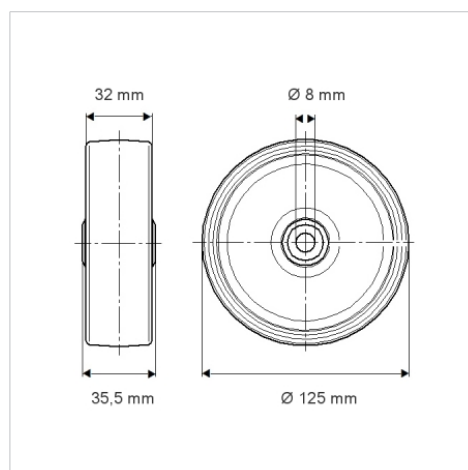


Picture may differ from original product

Tehnicki podaci

Precnik tocka.	125 mm
Sirina gazista.	32 mm
Otvor za osovinu Ø	8 mm
Duzina glavcine.	35.5 mm
Temperatura	- 20 / + 85 °C
Standard	EN 12530
Tezina	0.679 kg
Tvrdoća omotaca	Shore A 75
Dinamicka nosivost.	150 kg
Staticka nosivost.	300 kg

Dimensions



Advantages at a glance

Otpor okretanju	● ● ● ○ ○
Buka pri okretanju	● ● ● ○ ○
trenje, habanje	● ● ● ○ ○
zastita od korozije	● ● ● ○ ○