

ELASTECH

JFC150x32- 8

EAN 4031582319958

ホイールセンター：亜鉛ダイキャスト
 、タイヤ：強化ゴム、ノンマーキング加工、スレッドガード付、
 精密ボールベアリング、ステンレス

TENTE

BETTER MOBILITY. BETTER LIFE.

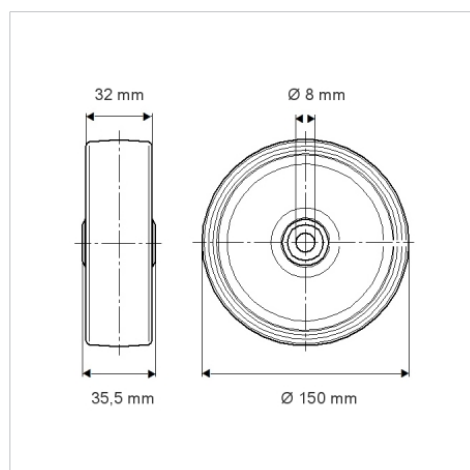


Picture may differ from original product

技術データ

ホイール径	150 mm
ホイール幅	32 mm
車軸穴直径	8 mm
ハブの長さ	35.5 mm
耐熱温度	- 20 / + 85 摂氏
規格	EN 12530
重さ	0.926 kg
タイヤの硬さ	shore A 75
耐荷重	150 kg
静荷重	300 kg

Dimensions



Advantages at a glance

回転抵抗	● ● ● ○ ○
動作ノイズ	● ● ● ○ ○
摩擦	● ● ● ○ ○
さび止め	● ● ● ○ ○