

ELASTECH

JFC150x32-Ø8

EAN 4031582319958

아연 다이캐스팅으로 만들어진 휠 중심, 트레드: 탄성 타이어, 논마킹, 경화, 쓰레드가드, 정밀 볼 베어링, 스테인리스



BETTER MOBILITY. BETTER LIFE.

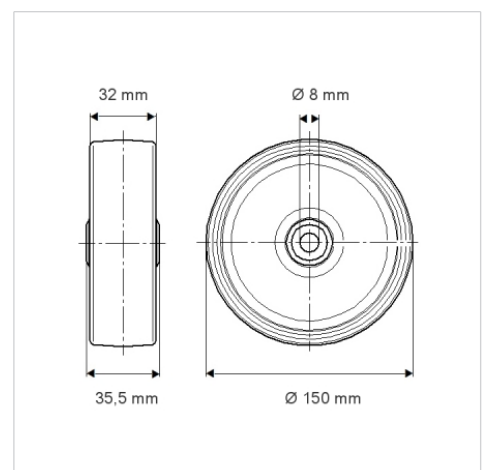


Picture may differ from original product

기술 데이터

휠 직경	150 mm
휠 폭	32 mm
축 홀-Ø	8 mm
허브 길이	35.5 mm
온도	- 20 / + 85 °C
표준	EN 12530
무게	0.926 kg
트레드 경도	Shore A 75
동하중	150 kg
정지하중	300 kg

Dimensions



Advantages at a glance

롤 저항성	● ● ● ○ ○
이동 소음	● ● ● ○ ○
마찰	● ● ● ○ ○
부식 방지	● ● ● ○ ○