

# ELASTECH

JYC125x32-Ø8

EAN 4031582319965

Поцинкован корпус на колелото, работна повърхнина от черна гума, не се оцветява при контакт, електропроводима, със защита от нишки, капсулован прецизен сачмен лагер

**TENTE**

BETTER MOBILITY. BETTER LIFE.

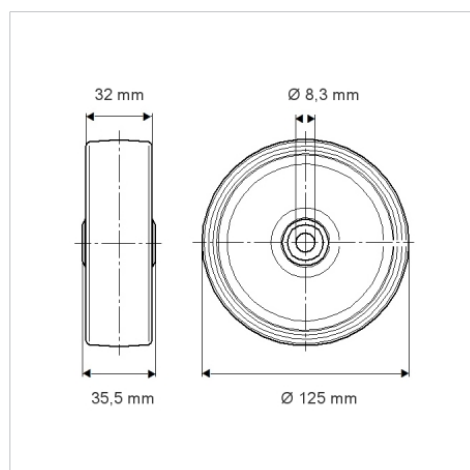


Снимката може да се различава от оригиналния продукт

## Технически данни

Диаметър на колело	125 мм
Ширина на гумите	32 мм
Отвор на оста-Ø	8.3 мм
Дължина на втулката	35.5 мм
Температура	- 20 / + 85 °C
Стандарт	EN 12530
Тегло	0.82 кг
Твърдост на работната повърхнина	Твърдост по Шор А 75
Динамична товароносимост	150 кг
Статична товароносимост	300 кг

## Размери



## Бляскави предимства

Съпротивление при завъртане	● ● ● ○ ○
Шум при движение	● ● ● ○ ○
Износване	● ● ● ○ ○
Защита от ръжда	● ● ● ○ ○