

# ELASTECH

JYC125x32-Ø8

EAN 4031582319965

Střed kolečka vyroben z odlitku ušlechtilých kovů, Běhoun: elastická guma, černá, protivláknový kryt, přesné kuličkové ložisko, utěsněné



BETTER MOBILITY. BETTER LIFE.

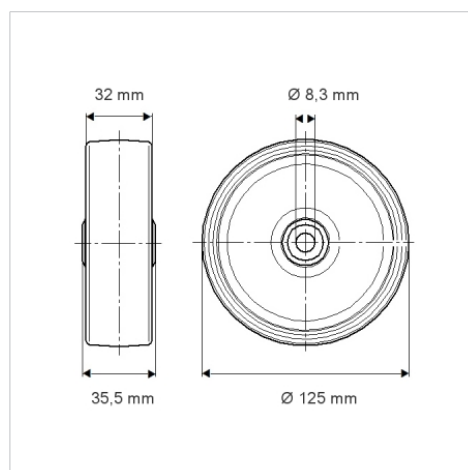


Obrázky se mohou lišit od skutečného produktu

## Technické údaje

Průměr kolečka	125 mm
Šířka kola	32 mm
Osa kolečka Ø	8.3 mm
Délka náboje	35.5 mm
Teplota	- 20 / + 85 °C
Standard	EN 12530
Hmotnost	0.82 kg
Tvrdost běhounu	Shore A 75
Dynamická nosnost	150 kg
Statická nosnost	300 kg

## Dimensions



## Vlastnosti

Valivý odpor	● ● ● ○ ○
Hlučnost pohybu	● ● ● ○ ○
Opotřebení	● ● ● ○ ○
Ochrana proti korozi	● ● ● ○ ○