

ELASTECH

JYC125x32-Ø8

EAN 4031582319965

Radkörper aus Zinkdruckguss, Lauffläche aus schwarzem Vollgummi, kontaktverfärbungsfrei, elektrisch leitfähig, mit Fadenschutz, Präzisionskugellager, rostfrei



BETTER MOBILITY. BETTER LIFE.

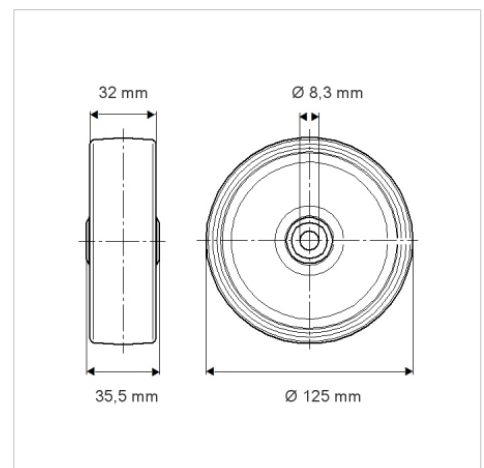


Abbildung kann vom Original abweichen

Technische Daten

Rad-Ø	125 mm
Radbreite	32 mm
Achsloch-Ø	8.3 mm
Nabenlänge	35.5 mm
Temperaturbereich	- 20 / + 85 °C
Norm	EN 12530
Eigengewicht	0.82 kg
Härte der Lauffläche	Shore A 75
Tragfähigkeit	150 kg
Tragfähigkeit (statisch)	300 kg

Abmessungen



Vorteile im Überblick

Laufverhalten	● ● ● ○ ○
Fahrgeräusch	● ● ● ○ ○
Verschleißbeständigkeit	● ● ● ○ ○
Korrosionsbeständigkeit	● ● ● ○ ○