

ELASTECH

JYC125x32-Ø8

EAN 4031582319965

Núcleo de rueda de zinc, bandaje de goma negra, no deja huella, con placas anti-hilos, cojinete de bolas de precisión, estanqueizado



BETTER MOBILITY. BETTER LIFE.

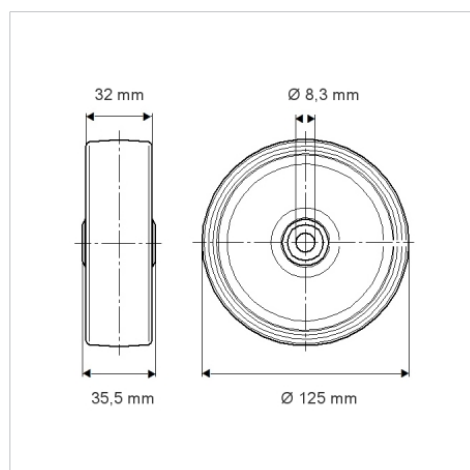


La foto puede diferir del producto original

Datos técnicos

Diámetro de la rueda	125 mm
Ancho de la rueda	32 mm
Diámetro del eje	8.3 mm
Longitud de cubo	35.5 mm
Temperatura	- 20 / + 85 °C
Norma	EN 12530
Peso de la rueda	0.82 kg
Dureza del bandaje	Shore A 75
Capacidad de carga	150 kg
Capacidad de carga estática	300 kg

Dimensiones



Ventajas en un vistazo

Resistencia a la rodadura	● ● ● ○ ○
Ruido de movimiento	● ● ● ○ ○
Desgaste	● ● ● ○ ○
Protección contra el óxido	● ● ● ○ ○