

## ELASTECH

JYC125x32- 8

EAN 4031582319965

ホイールセンター：亜鉛ダイキャスト  
 タイヤ：硬質ゴム、黒色、ノンステイン加工、導電性、スレッド  
 ガード付、精密ボールベアリング、ステンレス

TENTE

BETTER MOBILITY. BETTER LIFE.

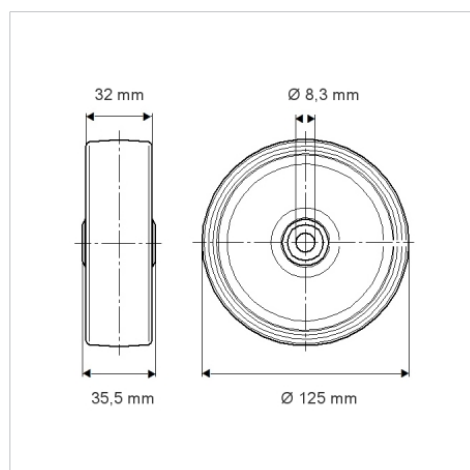


Picture may differ from original product

## 技術データ

|        |                |
|--------|----------------|
| ホイール径  | 125 mm         |
| ホイール幅  | 32 mm          |
| 車軸穴直径  | 8.3 mm         |
| ハブの長さ  | 35.5 mm        |
| 耐熱温度   | - 20 / + 85 摂氏 |
| 規格     | EN 12530       |
| 重さ     | 0.82 kg        |
| タイヤの硬さ | shore A 75     |
| 耐荷重    | 150 kg         |
| 静荷重    | 300 kg         |

## Dimensions



## Advantages at a glance

|       |           |
|-------|-----------|
| 回転抵抗  | ● ● ● ○ ○ |
| 動作ノイズ | ● ● ● ○ ○ |
| 摩擦    | ● ● ● ○ ○ |
| さび止め  | ● ● ● ○ ○ |