

ELASTECH

JYC125x32-Ø8

EAN 4031582319965

Núcleo da roda zincada, Piso de rodagem: Borracha negra, não deixa marca, eletro condutiva, com placas anti-fios, rolamento de esferas, inoxidável

TENTE

BETTER MOBILITY. BETTER LIFE.

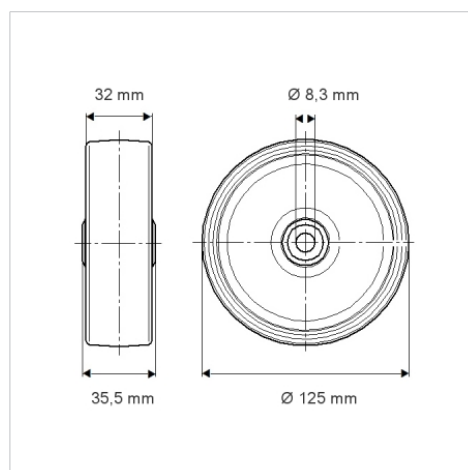


Picture may differ from original product

Dados técnicos

Diâmetro da roda	125 mm
Largura da roda	32 mm
Diâmetro do eixo	8.3 mm
comprimento do cubo da roda	35.5 mm
Temperatura	- 20 / + 85 °C
Norma	EN 12530
Peso da roda	0.82 kg
Dureza da superfície de rodagem	Shore A 75
Capacidade de carga	150 kg
Cap. de carga estática	300 kg

Dimensions



Advantages at a glance

Resistência de rolamento	● ● ● ○ ○
Ruído de movimento	● ● ● ○ ○
Desgaste	● ● ● ○ ○
Protecção contra oxidação	● ● ● ○ ○